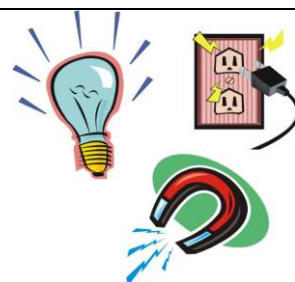


KATEDRA FIZYKI
WYDZIAŁ INŻYNIERII PRODUKCJI
I TECHNOLOGII MATERIAŁÓW
POLITECHNIKA CZĘSTOCHOWSKA



PRACOWNIA
ELEKTRYCZNOŚCI I MAGNETYZMU



ĆWICZENIE NR E-2

WYZNACZANIE OPORU ELEKTRYCZNEGO
METODĄ MOSTKA WHEATSTONE'A

I. Zagadnienia do przestudiowania

1. Prawa przepływu prądu elektrycznego.
2. Zależność oporu od rodzaju, wymiarów i temperatury przewodnika.
3. Łączenie oporów szeregowo i równoległe.
4. Mostek Wheatstone'a.

II. Wprowadzenie teoretyczne

1. Prawa przepływu prądu stałego

Pomiędzy wielkościami charakteryzującymi prąd elektryczny, mianowicie pomiędzy różnicą potencjałów, natężeniem prądu i oporem - istnieją zależności ujęte w prawach Ohma i Kirchhoffa. Natężenie prądu w przewodniku jest wprost proporcjonalne do różnicy potencjałów, czyli napięcia pomiędzy jego końcami

$$I = \frac{1}{R} \cdot U \quad (1)$$

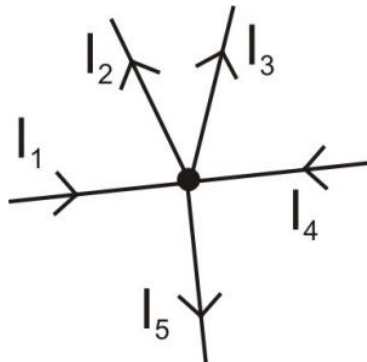
Zależność (1) nazywamy **prawem Ohma**. Współczynnik proporcjonalności R występujący w tym prawie

$$R = \frac{U}{I} \quad (2)$$

nazywamy oporem elektrycznym (rezystancją przewodnika) i mierzymy go w omach Ω . Przy czym $1 \Omega = 1 \text{ V}/1 \text{ A}$. Przewodnik ma opór jednego oma, jeśli pod wpływem napięcia 1 wolta przyłożonego do jego końców, płynie w nim prąd o natężeniu 1 ampera.

W obwodach rozgałęzionych przepływ prądu elektrycznego opisuje pierwsze i drugie prawo Kirchhoffa.

Pierwsze prawo Kirchhoffa odnosi się do węzłów sieci, tzn. punktów, w których zbiega się dwa lub więcej przewodów (rys. 1).



Rys. 1. Rozgałęzienie prądów (do pierwszego prawa Kirchhoffa)

Prawo to mówi, że suma prądów dopływających do węzła jest równa sumie prądów wypływających z tego węzła. Dla prądów płynących, jak na rysunku 1, możemy to zapisać równaniem

$$I_1 + I_4 = I_2 + I_3 + I_5 \quad (3)$$

Jeżeli prądom wpływającym do węzła przypiszemy znak dodatni (+), zaś prądom wypływającym z węzła - ujemny (-), to przy takim ustaleniu znaków natężeń prądów, pierwsze prawo Kirchhoffa dla prądów płynących, jak na rysunku 1 ma postać

$$I_1 - I_2 - I_3 + I_4 - I_5 = 0 \quad (4)$$

Pierwsze prawo Kirchhoffa orzeka, że:

Algebraiczna suma natężeń prądów schodzących się w węźle jest równa zero,
czyli

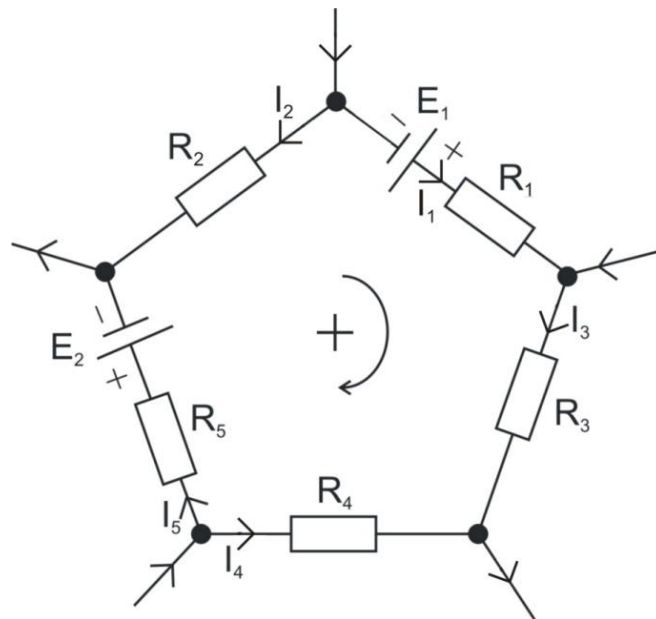
$$\sum_{i=1}^n I_i = 0 \quad (5)$$

Pierwsze prawo Kirchhoffa jest bezpośrednią konsekwencją zasady zachowania ładunku. Ponieważ w węźle ładunki nie mogą się gromadzić ani zniknąć, więc ilość ładunku wpływającego musi być równa ilości ładunku wypływającego z węzła.

Drugie prawo Kirchhoffa odnosi się do oczka sieci (rys. 2).

Oczkiem sieci nazywamy dowolną zamkniętą część obwodu lub cały obwód elektryczny. Aby znaleźć związki między natężeniami prądu w obwodzie a siłami elektromotorycznymi źródeł E oraz oporami, które w nim występują, czyli znaleźć prawa rządzące tym obwodem, obieramy kierunek wędrówki po oczku, np. zgodnie z ruchem wskazówek zegara. Jeżeli wędrując po oczku zgodnie ze wskazówkami zegara napotykamy na:

- źródło siły elektromotorycznej i mijamy je od bieguna ujemnego do dodatniego (wzrost potencjału wewnątrz źródła), to E tego źródła zapisujemy ze znakiem plus, jeśli zaś źródło mijamy od bieguna dodatniego do ujemnego (spadek potencjału wewnątrz źródła), to E tego źródła zapisujemy ze znakiem minus;
- opór, przez który płynie prąd, to iloczyn tego oporu i natężenia - zwany spadkiem potencjału (napięcia) prądu zapisujemy ze znakiem plus, gdy prąd płynie zgodnie z kierunkiem naszej „wędrówki” (spadek potencjału), a ze znakiem minus, gdy prąd płynie przeciwnie do naszej wędrówki po oczku (wzrost potencjału).



Rys. 2. Obwód zamknięty. Oczko sieci (do drugiego prawa Kirchhoffa)

Stosując powyższe zasady, II prawo Kirchhoffa, zastosowane do sieci pokazanej na rysunku 2, przedstawione jest równaniem

$$+ I_1 R_1 - I_2 R_2 - I_3 R_3 + I_4 R_4 + I_5 R_5 = E_1 - E_2 \quad (6)$$

II prawo Kirchhoffa, zastosowane do sieci przedstawionej na rysunku 2, możemy słownie sformułować w następujący sposób:

W każdym obwodzie zamkniętym algebraiczna suma spadków napięć wzdłuż wszystkich oporów równa się algebraicznej sumie włączonych w obwód sił elektromotorycznych,

co zapisujemy równaniem

$$\sum_{i=1}^m R_i I_i = \sum_{j=1}^n E_j \quad (7)$$

gdzie: m - liczba wszystkich spadków potencjałów na oporach, n - oznacza liczbę włączonych w obwód sił elektromotorycznych.

2. Zależność oporu od rodzaju i wymiarów przewodnika oraz od temperatury

Prawo Ohma jest ściśle wtedy, gdy dany przewodnik znajduje się w stałej temperaturze. Ponieważ przepływający prąd wydziela w przewodniku ciepło, temperatura jego wzrasta i opór zmienia się.

Zależność oporu od temperatury wyraża się w przybliżeniu wzorem

$$R = R_0[1 + \alpha(T - T_0)] \quad (8)$$

gdzie: R_0 - opór w temperaturze odniesienia T_0 (zwykle 273 K), a α - tzw. temperaturowy współczynnik oporu.

Badania wykazały, że w niskich temperaturach opór przewodnika staje się bardzo mały. W temperaturach nieco wyższych od zera bezwzględny opór właściwy niektórych przewodników gwałtownie spada do wartości bliskiej zera. Ta właściwość niektórych metali, zwana nadprzewodnictwem, umożliwia w zamkniętych obwodach utworzonych z nadprzewodników uzyskanie prądów, które płyną przez bardzo długi czas bez zasilania obwodu. Opór danego przewodnika zależy również od jego rodzaju oraz wymiarów; jest on wprost proporcjonalny do długości l i odwrotnie proporcjonalny do przekroju poprzecznego S przewodnika, co zapisujemy równaniem

$$R = \rho \frac{l}{S} \quad (9)$$

Współczynnik proporcjonalności ρ zwany oporem właściwym (lub rezystywnością) charakteryzuje rodzaj materiału, z którego jest wykonany przewodnik. Jednostką oporu właściwego jest $1 \Omega \cdot m$. Ze względu na opór właściwy ciała dzieli się umownie na następujące grupy: metale, będące bardzo dobrymi przewodnikami

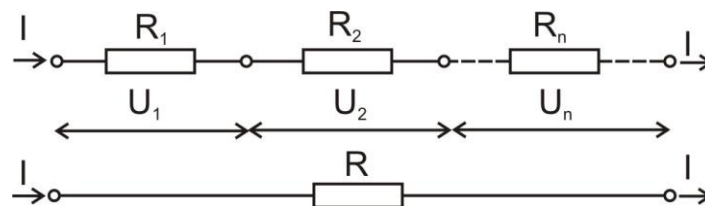
(ρ rzędu $10^{-8} \Omega \cdot m$), półprzewodniki (ρ rzędu $10^{-6} \Omega \cdot m$) oraz izolatory (ρ rzędu $10^{10} \div 10^{16} \Omega \cdot m$).

3. Łączenie równoległe i szeregowe oporników

Często mamy kilka przewodów, które do różnych celów trzeba łączyć różnymi sposobami. Opory możemy zasadniczo łączyć jeden za drugim bądź jeden obok drugiego, tzn. szeregowo lub równoległe, bądź stosując ich kombinację, czyli tzw. łączenie mieszane oporów.

– Łączenie szeregowe

Jest to takie połączenie, że koniec każdego opornika łączy się z początkiem następnego.



Rys. 3. Schemat połączenia szeregowego oporników

Przy połączeniu szeregowym (rys. 3) przez wszystkie opory płynie prąd o tym samym natężeniu I . Napięcie wypadkowe układu równe jest sumie napięć na poszczególnych oporach

Ćwiczenie E-2: Wyznaczanie oporu elektrycznego metodą mostka Wheatstone'a

$$U = U_1 + U_2 + \dots + U_n \quad (10)$$

Jeżeli poszczególne opory oznaczymy przez R_1, R_2, \dots, R_n , a opór zastępczy przez R , to z mocy prawa Ohma (1) mamy

$$IR = IR_1 + IR_2 + \dots + IR_n \quad (11)$$

a stąd

$$R = R_1 + R_2 + \dots + R_n \quad (12)$$

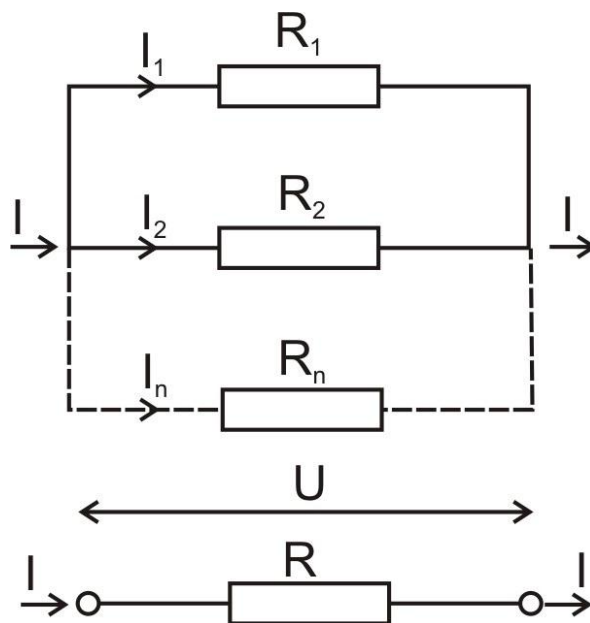
lub

$$R = \sum_{i=1}^n R_i \quad (13)$$

Możemy, więc powiedzieć, że **opór zastępczy kilku przewodników połączonych szeregowo równa się sumie ich poszczególnych oporów**. Opór zastępczy w połączeniu szeregowym jest zawsze większy od największego oporu występującego w układzie.

– Łączenie równoległe

Łączenie równoległe oporów przedstawione jest schematycznie na rysunku 4.



Rys. 4. Schemat połączenia równoległego oporników

Jak widać, na każdym z poszczególnych odbiorników mamy to samo napięcie, bo mają one wspólne początki i wspólne końce. Z drugiej strony całkowity prąd dopływający do rozgałęzienia składa się z prądów płynących w poszczególnych gałęziach, co zgodnie z I prawem Kirchhoffa możemy zapisać, że

$$I = I_1 + I_2 + \dots + I_n \quad (14)$$

Ale zgodnie z prawem Ohma mamy

$$I = \frac{U}{R} \quad (15)$$

Konsekwencją tych dwóch praw jest wzór na opór zastępczy R tak połączonych oporów.

Ponieważ

$$I_1 = \frac{U}{R_1}, \quad I_2 = \frac{U}{R_2}, \quad I_n = \frac{U}{R_n} \quad (16)$$

otrzymujemy

$$\frac{U}{R} = \frac{U}{R_1} + \frac{U}{R_2} + \dots + \frac{U}{R_n} \quad (17)$$

i po podzieleniu tego równania przez U mamy

$$\frac{1}{R} = \frac{1}{R_1} + \frac{1}{R_2} + \dots + \frac{1}{R_n} \quad (18)$$

czyli

$$\frac{1}{R} = \sum_{i=1}^n \frac{1}{R_i} \quad (19)$$

W przypadku połączenia równoległego odwrotność oporu zastępczego jest równa sumie odwrotności oporów poszczególnych odbiorników. Ponadto oporność zastępcza w takim połączeniu jest zawsze mniejsza od najmniejszego z oporników połączonych równolegle.

4. Mostek Wheatstone'a. Warunek równowagi mostka Wheatstone'a

Dokładny pomiar oporu elektrycznego możemy przeprowadzić metodą mostka Wheatstone'a. Polega ona na porównaniu oporu nieznanego z oporem znanym. Mostek Wheatstone'a to układ oporów połączonych jak na rysunku 5.

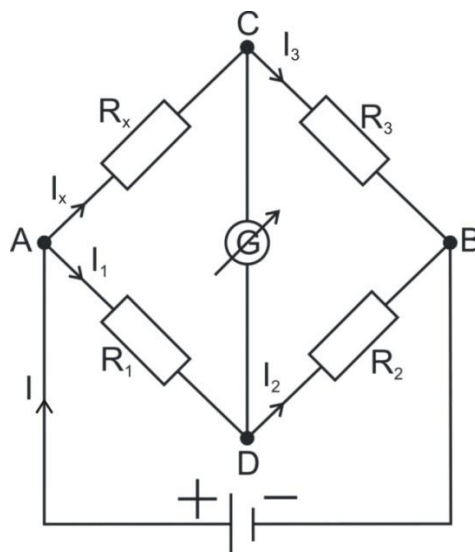
Mostek taki składa się z dwóch równolegle połączonych rozgałęzień: ACB i ADB. W jednym rozgałęzieniu znajdują się opory R_1 i R_2 , a w drugim R_x i R_3 . Oba rozgałęzienia połączone są „mostkiem CD”, w którym znajduje się czuły galwanometr G. Prąd doprowadzony do mostka rozgałęzia się w punktach A i B.

Ćwiczenie E-2: Wyznaczanie oporu elektrycznego metodą mostka Wheatstone'a

Pomiar oporu nieznanego, np. R_x , sprowadza się do doprowadzenia mostka do stanu równowagi za pomocą zmiany wartości oporów znanych. Mostek jest w równowadze, kiedy między punktami C i D różnica potencjałów jest równa zero, czyli przez galwanometr nie płynie prąd ($I_G = 0$).

Jeżeli między punktami C i D nie płynie prąd, to napięcie między tymi punktami musi być równe zero, tzn. potencjały w tych punktach muszą być jednakowe. Wobec tego, między punktami A i B panuje różnica potencjałów U , która zapewnia odpowiednie spadki napięć w rozgałęzieniach. Ponieważ napięcie między punktami C i D jest równe zero, więc spadki napięć na odcinkach AC i AD oraz CB i DB są między sobą odpowiednio równe:

$$V_{AC} = V_{AD}, \quad V_{CB} = V_{DB} \quad (20)$$



Rys. 5. Schemat ideowy mostka Wheatstone'a

Wprowadzając oznaczenia natężeń prądu płynącego w rozgałęzieniach i stosując prawo Ohma, otrzymamy równania wyrażające równość wymienionych spadków napięć

$$I_1 R_1 = I_x R_x, \quad I_2 R_2 = I_3 R_3 \quad (21)$$

Ponieważ przez mostek CD prąd nie płynie, więc dla węzłów rozgałęzienia C i D możemy zastosować I prawo Kirchhoffa i otrzymamy równania

$$I_1 = I_2, \quad I_x = I_3 \quad (22)$$

Z tych czterech równań eliminujemy natężenie prądu i dzieląc równania (21) stronami otrzymamy warunek równowagi mostka

$$\frac{R_1}{R_2} = \frac{R_x}{R_3} \quad (23)$$

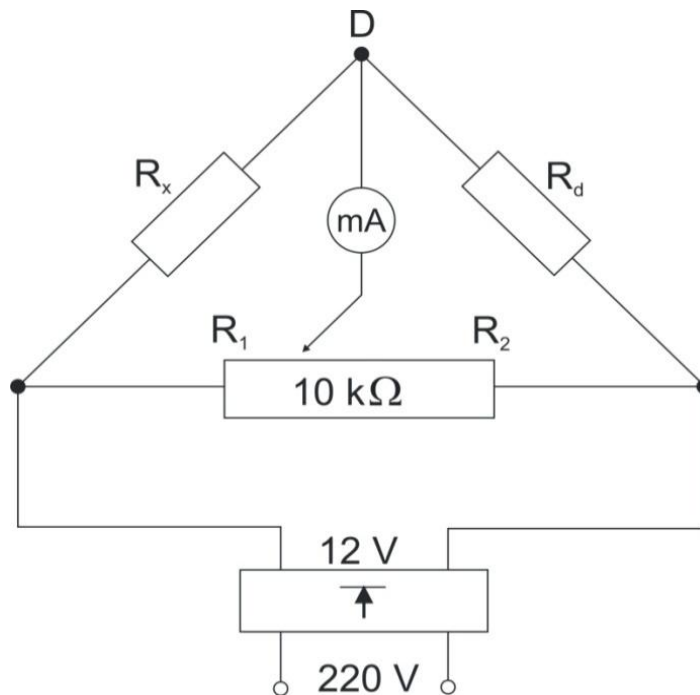
Z powyższego wzoru możemy obliczyć nieznaną opór, np. R_x

$$R_x = R_3 \frac{R_1}{R_2} \quad (24)$$

III. Zestaw pomiarowy

Zasilacz, dzielnik napięcia, opornica dekadowa, mikroamperomierz, oporniki.

IV. Schemat układu pomiarowego



Rys. 6. Schemat roboczy mostka Wheatstone'a

W układzie tym rolę R_3 spełnia opór R_d , którego dokładną wartość nastawiamy na opornicy dekadowej.

V. Przebieg ćwiczenia

1. Zmontować układ pomiarowy wg schematu przedstawionego na rysunku 6.

Dzielnik napięcia zastosowany w układzie przedstawia opór $R_1 + R_2 = 10 \text{ k}\Omega$. Opór ten można dzielić za pomocą przełączników w dowolnym stosunku R_1/R_2 . Jeżeli na dzielniku napięcia ustawimy wartość 5000, to oznacza, że $R_1 = R_2 = 5000 \text{ }\Omega$. Można pokazać, że pomiar jest najprostszy i najbardziej dokładny, gdy $R_1 = R_2 = 5000 \text{ }\Omega$. Wówczas $R_x = R_d$.

2. Zrównoważyć mostek:

a) przełącznik na mierniku ustawić w pozycji „wył” - przy takim ustawieniu można uzyskać zgrubne zrównoważenie mostka. Za pomocą opornicy dekadowej R_d sprowadzić mostek do położenia bliskiego stanu równowagi, tzn. gdy prąd płynący przez miernik jest bliski zeru;

- b) przełącznik na mierniku ustawić w pozycji „zał” i ponownie za pomocą opornicy dekadowej zrównoważyć mostek. Odczytać i zanotować w tabeli pomiarów wartość oporu R_d . Szukana wartość badanego oporu $R_x = R_d$.
3. Aby określić wielkości niepewności pomiarowej pomiaru oporu $|\Delta R_x|$, należy sprawdzić przy zrównoważonym mostku jaka minimalna zmiana oporu $|\Delta R_d|$ na opornicy dekadowej powoduje dostrzegalną zmianę położenia wskazówki miernika.
4. W sposób opisany wyżej wyznaczyć wartość następujących mierzonych oporów R_{x1} i $|\Delta R_{x1}|$, R_{x2} i $|\Delta R_{x2}|$ oraz R_{x3} i $|\Delta R_{x3}|$.
5. Opisaną wyżej metodą zmierzyć opory zastępcze dla oporników połączonych szeregowo, równoległe i w sposób mieszany oraz niepewności pomiarowe tych oporów zastępczych.
6. Wyniki pomiarów umieścić w tabeli pomiarowej.

VI. Tabela pomiarowa

Lp.	Nr opornika i rodzaj połączenia	Wartość na dzielniku		Wartość na opornicy dekadowej R_d [Ω]	Opór zmierzony R_x [Ω]	Niepewność bezwzględna wartości R_x $ \Delta R_x = \Delta R_d $ [Ω]	Niepewność względna $\left \frac{\Delta R_x}{R_x} \right \cdot 100\%$	Opór obliczony dla połączeń R_{obl} [Ω]	Różnica między oporem obliczonym i zmierzonym $\Delta R = R_{obl} - R_x$ [Ω]
		R_1 [Ω]	R_2 [Ω]						
1	R_{x1}								
2	R_{x2}								
	...								

VII. Opracowanie wyników pomiarów

1. Wykonać obliczenia w celu sprawdzenia praw połączeń oporów dla:

- a) połączenia szeregowego oporników z równania (13)

Na przykład dla oporów oporników oznaczonych nr 1 i 2 teoretyczna wartość oporu zastępczego powinna być równa $R_{obl,2} = R_1 + R_2$. Zmierzona wartość oporu zastępczego w eksperymencie jest równa $R_{x1,2}$. Obliczyć różnicę $\Delta R = R_{obl,2} - R_{x1,2}$.

Podobnie postępujemy dla pozostałych połączeń oporników:

- b) połączenia równoległego oporników z równania (19)

- c) połączenia mieszanego oporów.

2. Wyznaczyć niepewności względne wyznaczonych oporów w %.

3. Wyniki obliczeń umieścić w tabeli pomiarów.
4. Sformułować pisemnie wniosek, czy teoretyczne prawa połączeń oporów zostały w ćwiczeniu potwierdzone czy też nie.

Literatura

1. Dryński T., Ćwiczenia laboratoryjne z fizyki, PWN, Warszawa 1978.
2. Konopka H., Zięba A. i in., Ćwiczenia laboratoryjne z fizyki, cz. 1, Wydawnictwo AGH, Kraków 1986.
3. Lech J., Opracowanie wyników pomiarów w laboratorium podstaw fizyki, Wydawnictwo Wydziału Inżynierii Procesowej, Materiałowej i Fizyki Stosowanej PCz, Częstochowa 2005.
4. Szczeniowski S., Fizyka doświadczalna, cz. III, Elektryczność i magnetyzm, PWN, Warszawa 1972.
5. Szydłowski H., Pracownia fizyczna wspomagana komputerem, Wydawnictwo Naukowe PWN, Warszawa 2003.
6. Inne podręczniki z fizyki.