

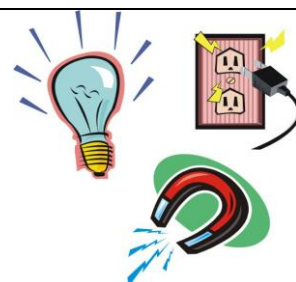
***KATEDRA FIZYKI***

***WYDZIAŁ INŻYNIERII PRODUKCJI  
I TECHNOLOGII MATERIAŁÓW***

***POLITECHNIKA CZĘSTOCHOWSKA***



***PRACOWNIA  
ELEKTRYCZNOŚCI I MAGNETYZMU***



***ĆWICZENIE NR E-3***

***SPRAWDZANIE II PRAWA KIRCHHOFFA***

***DLA POJEDYNCZEGO OBWODU***

## I. Zagadnienia do przestudiowania

1. Prawa przepływu prądu stałego.
2. Ogniwa elektryczne. Powstawanie siły elektromotorycznej ogniwa.
3. Opór wewnętrzny ogniwa. Prąd zwarcia.
4. Regresja liniowa.

## II. Wprowadzenie teoretyczne

Pomiędzy wielkościami charakteryzującymi prąd elektryczny, mianowicie pomiędzy różnicą potencjałów, natężeniem prądu i oporem - istnieją zależności ujęte w prawach Ohma i Kirchhoffa. Natężenie prądu w przewodniku jest wprost proporcjonalne do różnicy potencjałów, czyli napięcia pomiędzy jego końcami, co można zapisać wzorem

$$I = \frac{1}{R} \cdot U \quad (1)$$

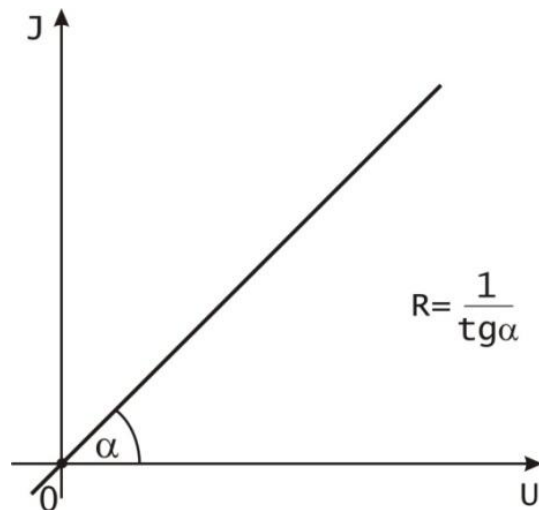
Zależność (1) nazywamy **prawem Ohma**. Współczynnik proporcjonalności  $R$  występujący w tym prawie

$$R = \frac{U}{I} \quad (2)$$

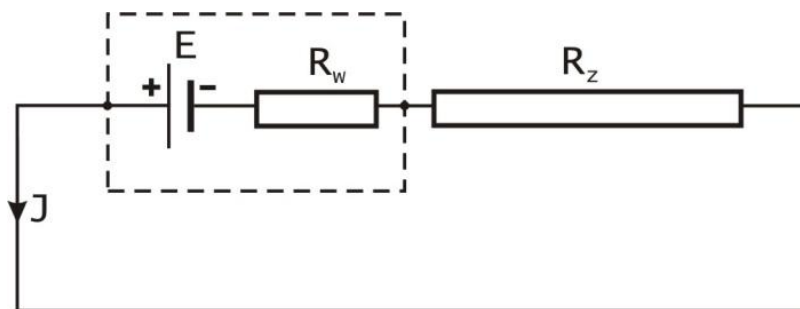
nazywamy oporem elektrycznym (rezystancją przewodnika) i mierzymy go w omach  $\Omega$ . Przy czym  $1\Omega = 1V/1A$ . Przewodnik ma opór jednego oma, jeśli pod wpływem napięcia 1 wolta przyłożonego do jego końców, płynie w nim prąd o natężeniu 1 ampera.

Dany przewodnik spełnia prawo Ohma (rys. 1), jeśli jego wykres  $I(U)$  jest liniowy, tzn. jeżeli jego opór  $R$  (przy stałej temperaturze) nie zależy od przyłożonego napięcia  $U$  i natężenia płynącego prądu  $I$ .

Powyższe rozważania na temat prawa Ohma dotyczyły odcinka przewodu. Prawo Ohma będzie wymagało pewnych uogólnień, jeśli weźmiemy pod uwagę zamknięty obwód elektryczny ze źródłem napięcia. Źródłami napięcia są urządzenia, w których energia chemiczna, mechaniczna lub inne jej rodzaje są przekształcane w energię elektryczną. Źródłem napięcia może być np. ogniwo (akumulator, bateria). Wielkościami charakteryzującymi źródło napięcia (np. baterii) są: siła elektromotoryczna (skrót SEM, mierzymy ją w woltach) i opór wewnętrzny  $R_w$ . Idealne źródło napięcia posiada zerowy opór wewnętrzny. Jednakże, wszystkie rzeczywiste źródła SEM wykazują opór wewnętrzny różny od zera.



Rys. 1. Wykres prawa Ohma dla odcinka przewodu



Rys. 2. Obwód zamknięty (oczko sieci) z siłą elektromotoryczną

Na rysunku 2 przedstawiono obwód zamknięty zawierający opór zewnętrzny  $R_z$  podłączony do źródła (ogniwa) prądu o sile elektromotorycznej  $E$  i oporze wewnętrznym  $R_w$ . Ten pojedynczy obwód można nazwać oczkiem sieci.

**Siła elektromotoryczna** źródła prądu (ogniwa, baterii)  $E$  jest to maksymalna różnica potencjałów między zaciskami - występująca wtedy, gdy przez baterie nie płynie prąd. Prąd płynący w obwodzie pokonuje opór zewnętrzny  $R_z$  i opór wewnętrzny  $R_w$  źródła. Na oporach tych mamy do czynienia z tzw. spadkiem potencjałów (napięcia), które obliczamy - na podstawie prawa Ohma - jako iloczyny natężenia prądu  $I$  i wartości oporów, tzn.

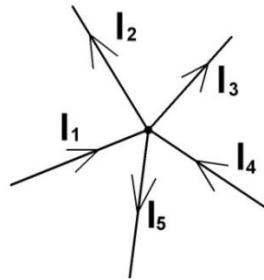
$$U_z = IR_z, \quad U_w = IR_w \quad (3)$$

Suma tych spadków potencjałów jest równa sile elektromotorycznej

$$U_z + U_w = IR_z + IR_w = E \quad (4)$$

Jest to treść II prawa Kirchhoffa dla pojedynczego obwodu zamkniętego (oczka) sieci przedstawionego na rysunku 2. Obwód pokazany na tym rysunku i równanie (4) stanowią najprostszy przykład obwodów elektrycznych, które w ogólności składają się z większej ilości zamkniętych „dróg oporowo-prądowych”, czyli oczek sieci i są opisywane za pomocą dwóch praw Kirchhoffa.

**I prawo Kirchhoffa** dotyczy natężeń prądów w punktach rozgałęzień - inaczej w węzłach sieci. Punktem rozgałęzienia, czyli węzłem sieci nazywamy punkt, w którym zbiega się kilka gałęzi (rys. 3).



Rys. 3. Rozgałęzienie prądu ilustrujące I prawo Kirchhoffa

**I prawo Kirchhoffa** głosi, że suma natężeń prądów dopływających do punktu rozgałęzienia (węzła sieci) jest równa sumie natężeń prądów odpływających z punktu rozgałęzienia (węzła). Dla przypadku przedstawionego na rysunku 3 matematyczny zapis tego prawa ma postać

$$I_1 + I_4 = I_2 + I_3 + I_5 \quad (5)$$

(prądy dopływające)    (prądy odpływające)

Natężenia prądów dopływających do punktu rozgałęzienia można umownie traktować jako dodatnie, a natężenia prądów odpływających jako ujemne. Przy tak ustalonych znakach I prawo Kirchhoffa przyjmuje następujące brzmienie:

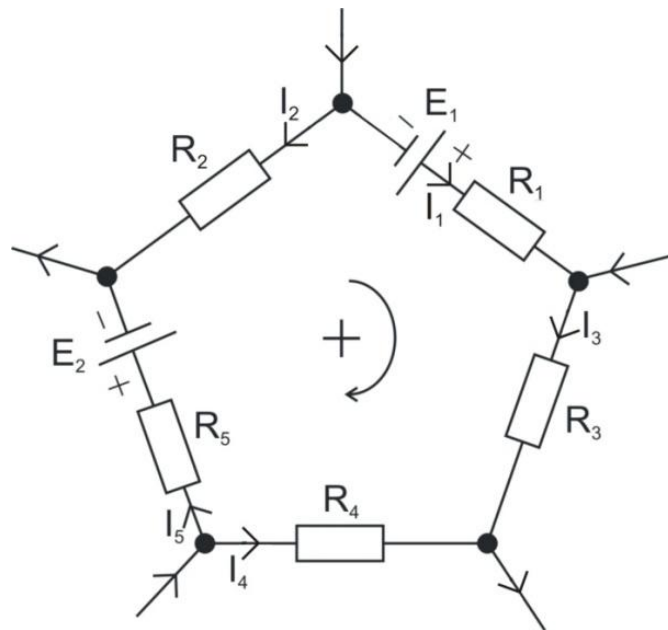
*Algebraiczna suma natężeń prądów w punkcie rozgałęzienia (węzle sieci) jest równa zero, co można zapisać wzorem*

$$I_1 + I_2 + I_3 + \dots + I_n = 0 \quad (6)$$

albo w skróconej formie

$$\sum_{i=1}^n I_i = 0 \quad (7)$$

**II prawo Kirchhoffa** stanowi relację między spadkami potencjału (napięć) oraz siłami elektromotorycznymi w zamkniętych obwodach, inaczej oczkach sieci, które w ogólności można utworzyć z różnych gałęzi. Przykład takiego zamkniętego obwodu, czyli oczka sieci przedstawia rysunek 4.



Rys. 4. Zamknięty obwód elektryczny (oczko sieci) z dwoma źródłami prądu o znikomych oporach wewnętrznych (z dwiema siłami elektromotorycznymi  $E_1$  i  $E_2$ , przy czym  $E_1 > E_2$ )

W takim obwodzie zamkniętym przyjmujemy dodatni kierunek obiegu, np. zgodny z kierunkiem ruchu wskazówek zegara, czyli natężenie  $I_i$  prądu płynącego zgodnie z tym kierunkiem uważamy za dodatnie i oznaczamy znakiem „+”. W konsekwencji spadek potencjału (napięcia) na oporze  $R_i$ , tzn.  $U_i = I_i R_i$ , również przyjmujemy za dodatni. Natężenie prądu płynącego w stronę przeciwną i związany z nim spadek potencjału (napięcia) na oporze, przez który prąd ten przepływa, oznaczamy znakiem „-”.

Analogicznie dobieramy znaki sił elektromotorycznych  $E_j$ . To znaczy siłę elektromotoryczną  $E_j$ , która występując „samodzielnie” w obwodzie wywołałaby powstanie dodatniego natężenia prądu, oznaczamy znakiem „+”, a sile elektromotorycznej, która, występując „samodzielnie” w obwodzie, wywołałaby przepływ prądu w stronę „ujemną”, przypisujemy znak „-”. Wówczas II prawo Kirchhoffa stanowi, że *algebraiczna suma spadków potencjałów (napięć) w zamkniętym obwodzie (oczku sieci) jest równa algebraicznej sumie sił elektromotorycznych występujących w tym obwodzie (oczku sieci)*, co można zapisać zwięźle w postaci równania

$$\sum_{i=1}^m I_i R_i = \sum_{j=1}^n E_j \quad (8)$$

gdzie:  $m$  - liczba oporów (napięć) w oczku,  $n$  - liczba źródeł (sił elektromotorycznych) występujących w oczku.

Dla oczka sieci przedstawionego schematycznie na rysunku 4 równanie II prawa Kirchhoffa przyjmuje postać

$$I_1 R_1 + I_3 R_3 - I_4 R_4 + I_5 R_5 - I_2 R_2 = E_1 - E_2 \quad (9)$$

Prawa Kirchhoffa pozwalają obliczyć konkretne natężenia prądów płynących przez opory w różnych gałęziach skomplikowanych obwodów pod warunkiem, że znamy siły elektromotoryczne oraz opory w tych gałęziach.

### III. Istota ćwiczenia

Celem ćwiczenia jest:

1. Sprawdzenie II prawa Kirchhoffa dla pojedynczego obwodu (oczka sieci) zawierającego: ogniwo prądu o nieznannej sile elektromotorycznej  $E$  i oporze wewnętrznym  $R_w$ , opór zewnętrzny o znanej dokładnie wartości  $R_z \equiv R_d$  i mierniki natężenia prądu (miliamperomierz  $A$  [mA] o znanej wartości oporu wewnętrznego  $R_A$ ) i napięcia (woltomierz  $V$ ), przy czym obwód ten jest podłączony do zasilacza  $Z$ , umożliwiającego ciągłą regulację napięcia wyjściowego i co za tym idzie - zmianę natężenia prądu w badanym obwodzie (oczku).
2. Wyznaczenie wartości siły elektromotorycznej  $E$  ogniwa, jego oporu wewnętrznego  $R_w$  oraz prądu zwarcia  $I_{zw} = E/R_w$ .

Badany obwód można podłączyć do zasilacza na dwa sposoby. W pierwszym ogniwo prądu o sile elektromotorycznej  $E$  i oporze wewnętrznym  $R_w$  podłączamy do zasilacza „zgodnie”, to znaczy zacisk dodatni ogniwa łączymy przewodem z zaciskiem dodatnim zasilacza; inaczej „w kierunku ładowania” (jak na rys. 6). W drugim przypadku zacisk ujemny ogniwa łączymy z dodatnim zaciskiem zasilacza, realizując „kierunek rozładowania” (jak na rys. 7).

W ćwiczeniu wykonujemy pomiary i sprawdzamy II prawo Kirchhoffa oraz wyznaczamy wartości  $E$ ,  $R_w$  i  $I_{zw}$  ogniwa zarówno dla kierunku ładowania, jak i rozładowania. Przy czym należy jeszcze raz podkreślić, że przedmiotem eksperymentu są „prawe” obwody (oczka) przedstawione na rysunkach 6 i 7.

**Dla kierunku ładowania** (jak na rys. 6) wykonujemy pomiary dla wartości napięcia wyjściowego większego od wartości  $E$  ogniwa. Przyjmując wzmiankowaną powyżej regułę znakowania prądów – z przyjęciem, że występująca „samodzielnie” w obwodzie siła elektromotoryczna  $E$  wywołałaby prąd w kierunku przeciwnym do ruchu wskazówek zegara - II prawo Kirchhoffa może być w tym przypadku zapisane następująco:

$$I_V R_V - IR_A - IR_d - IR_w = E \quad (10)$$

### Ćwiczenie E-3: Sprawdzanie II prawa Kirchhoffa dla pojedynczego obwodu

Ale iloczyn  $I \cdot R_V$ , czyli spadek potencjałów (napięcia) na woltomierzu jest w istocie z jednej strony wartością wskazania woltomierza  $U$ , a z drugiej strony różnicą potencjałów węzłów A i B, czyli napięcia między węzłami A i B. W konsekwencji zależność (10) można zapisać w równoważnej postaci

$$U_{AB} = U = I(R_A + R_d + R_w) + E \quad (11)$$

albo

$$U_{AB} = U = IR_c + E \quad (12)$$

gdzie

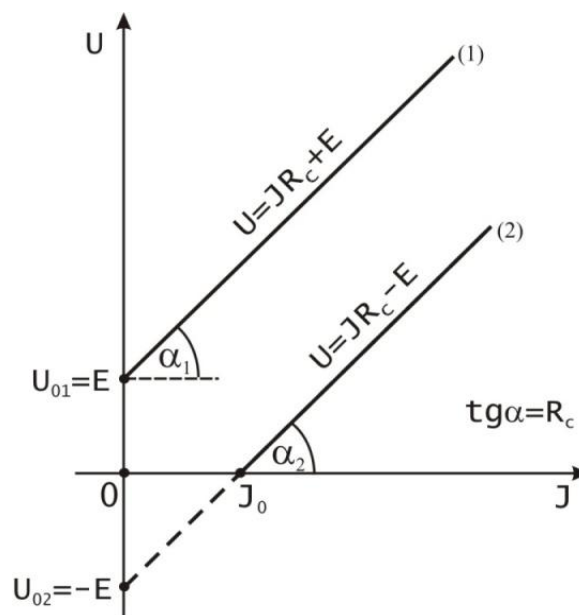
$$R_c = R_d + R_A + R_w \quad (13)$$

jest całkowitym opisem gałęzi zawierającej ogniwo, opór  $R_d$  i miliamperomierz.

Dla  $U > E$  natężenie  $I > 0$ , oznacza, że wewnątrz baterii prąd płynie od zacisku „+” do zacisku „-”, czyli bateria się ładuje.

Zwróćmy uwagę, że relacja (12), będąca zmodyfikowanym zapisem II prawa Kirchhoffa dla badanego oczka jest swoistą instrukcją metody sprawdzenia tego prawa w tym przypadku.

Zmieniając napięcie zasilacza, powodujemy zmianę wskazania woltomierza, które to wskazanie jest jednocześnie równe z jednej strony napięciu na zaciskach woltomierza, ale też - z drugiej strony - efektywnemu napięciu na końcach gałęzi obwodu zawierającego ogniwo, opór  $R_d$  i miliamperomierz. Przy czym zmiana wartości  $U_{AB}$  równa wskazaniu woltomierza  $U$  wymusza liniową zmianę natężenia prądu  $I$ . (Równanie (12) może być potraktowane jako szczególna postać równania linii prostej  $y = ax + b$ , gdzie  $x = I$ ,  $y = U$ ,  $a = R_c$ ,  $b = E$ ). Zatem graficznym równaniem pomiarów współzależności wartości  $I$  oraz  $U$  winna być w tym przypadku prosta - prosta (1) na rysunku 5.



Rys. 5. Wykres zależności napięcia od prądu w obwodzie z siłą elektromotoryczną SEM: (1) w kierunku ładowania, (2) w kierunku rozładowania

### Ćwiczenie E-3: Sprawdzanie II prawa Kirchhoffa dla pojedynczego obwodu

Rzędna  $U_{01}$  punktu prostej dla  $I = 0$  jest miarą siły elektromotorycznej  $E$  ogniwa, natomiast wartość tangensa kąta nachylenia tej prostej względem osi natężenia prądu  $I$ , tzn.  $\operatorname{tg}\alpha$  jest liczbową miarą całkowitego oporu obwodu  $R_c$ . Zatem szacując wartość  $\operatorname{tg}\alpha = R_c$  [ $\Omega$ ], możemy wyznaczyć opór wewnętrzny  $R_w$  ogniwa ze wzoru

$$R_w = R_c - (R_d + R_A) \quad (14)$$

a następnie natężenie prądu zwarcia, to znaczy natężenie prądu, jakie przepływałoby przez ogniwo, gdyby zaciski ogniwa (baterii) połączyć krótkim przewodem, dla którego  $R = R_z \approx 0$

$$I_{zw} = \frac{E}{R_w} \quad (15)$$

Należy przy tym zaznaczyć, że w przypadku źródeł (ogniwo) prądu o małym oporze wewnętrznym  $R_w$ , np. akumulatora samochodowego, prąd zwarcia może wynosić setki amperów i może być dla tego źródła (akumulatora) bardzo szkodliwy.

**Dla kierunku rozładowania** (rys. 7) II prawo Kirchhoffa możemy zapisać następująco:

$$IR_w + IR_d + IR_A - I_V R_V = E \quad (16)$$

albo

$$IR_c - U = E \quad (17)$$

Prowadzi to do zależności napięcia  $U$  od prądu  $I$  w formie

$$U = IR_c - E \quad (18)$$

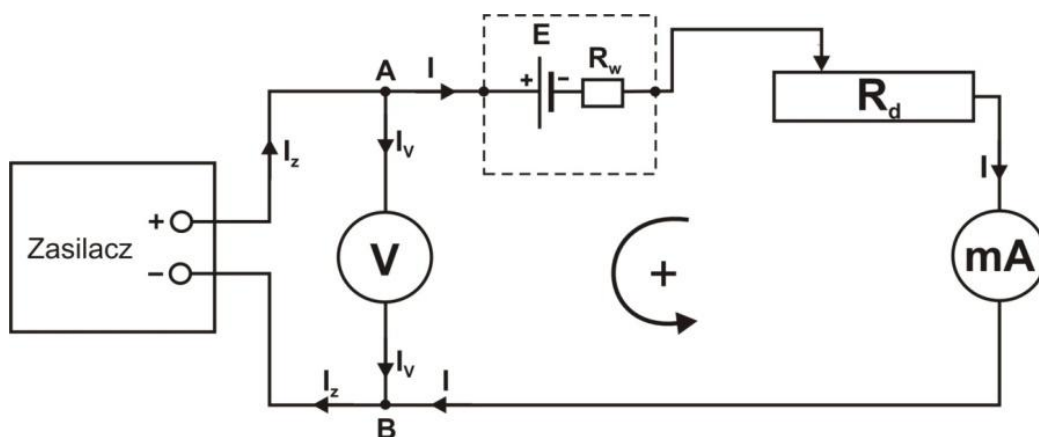
Przy czym w tym przypadku  $I > 0$  oznacza, że bateria się rozładowuje. Graficznym obrazem zależności (18) jest prosta taka jak prosta (2) na rysunku 5. W tym przypadku  $\operatorname{tg}\alpha_2 = R_c$  [ $\Omega$ ], natomiast wartość  $E$  jest, wziętą ze znakiem minus, rzędną  $U_{02}$  punktu przecięcia prostej przedłużonej (ekstrapolowanej) z osią napięć (tzn. dla  $I = 0$ ).

## **IV. Zestaw pomiarowy**

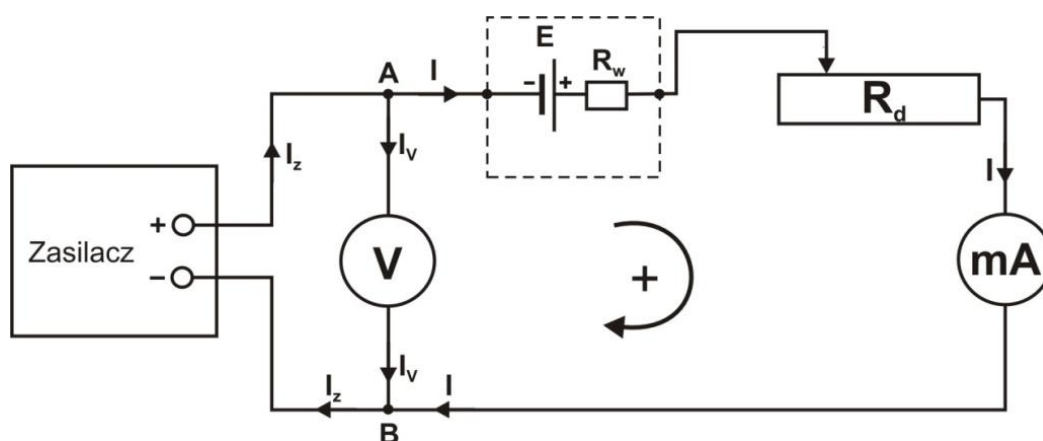
Zasilacz, woltomierz, miliamperomierz, opornica dekadowa, bateria (ogniwo).



## V. Schemat układu pomiarowego



Rys. 6. Schemat układ pomiarowego z ogniwnem włączonym w kierunku ładowania



Rys. 7. Schemat układ pomiarowego z ogniwnem włączonym w kierunku rozładowania

## VI. Przebieg ćwiczenia

- Podłączyć obwód dla ogniwa włączonego w kierunku ładowania według schematu przedstawionego na rysunku 6. (Źródłem siły elektromotorycznej jest bateria.)
- Przeprowadzić pomiar w kierunku ładowania; w tym celu należy:
  - Na opornicy dekadowej wybrać opór  $R_d = 400 \Omega$ .
  - Za pomocą autotransformatora ustalić napięcie 5 V i zanotować wartość płynącego prądu (zakres amperomierza - 15 mA).
  - Zmieniać napięcie od 5 V w dół co 0,5 V i zanotować wskazania mierników. Ostatni pomiar przeprowadzić dla  $I = 0$  mA.
  - Wyniki zanotować w tabeli 1.
- Przeprowadzić podobne pomiary dla ogniwa włączonego w kierunku rozładowania (schemat na rys. 7) w zakresie napięć od 0 do 3 V co 0,5 V. Wyniki zanotować w tabeli 2.

## VII. Tabele pomiarowe

TABELA 1. Wyniki pomiarów i obliczeń dla kierunku ładowania

Lp.	U [V]	I [A]	$R_c = a$ [ $\Omega$ ]	$R_w = R_c - (R_d + R_A)$ [ $\Omega$ ]	E = b [V]	$I_{zw} = \frac{E}{R_w}$ [A]
1						
2						
3						
.						
.						

TABELA 2. Wyniki pomiarów i obliczeń dla kierunku rozładowania

Lp.	U [V]	I [A]	$R_c = a$ [ $\Omega$ ]	$R_w = R_c - (R_d + R_A)$ [ $\Omega$ ]	E = b [V]	$I_{zw} = \frac{E}{R_w}$ [A]
1						
2						
3						
.						
.						

TABELA 3. Dane mierników wykorzystywanych w ćwiczeniu

Rodzaj miernika	Woltomierz	Amperomierz
Klasa miernika K		
Zakres pomiarowy Z		
Opór wewnętrzny dla wykorzystywanego zakresu pomiarowego		
Wartość najmniejszej działki		
Błąd miernika $\frac{KZ}{100} + \frac{1}{2}$ działki		

TABELA 4. Wartości siły elektromotorycznej E, oporu wewnętrznego  $R_w$  i prądu zwarcia  $I_{zw}$  baterii wyznaczone w ćwiczeniu (wyniki średnich wartości z pomiarów i obliczeń wykonanych dla kierunku ładowania i rozładowania)

E [V]		$R_w$ [ $\Omega$ ]		$I_{zw}$ [A]	
$\sigma_E$ [V]		$\sigma_{R_w}$ [ $\Omega$ ]		$\sigma_{I_{zw}}$ [A]	
$\frac{\sigma_E}{E} \cdot 100\%$		$\frac{\sigma_{R_w}}{R_w} \cdot 100\%$		$\frac{\sigma_{I_{zw}}}{I_{zw}} \cdot 100\%$	

## VIII. Opracowanie ćwiczenia

1. Na podstawie wyników pomiarów na papierze milimetrowym (format A4) sporządzić w jednym układzie współrzędnych wykresy zależności  $U = f(I)$  baterii włączonej w kierunku ładowania i rozładowania.
2. Zauważmy, że jeśli w równaniu (11) dla kierunku ładowania ogniwa  $a = R_c = R_w + R_d + R_A$  [ $\Omega$ ],  $b = E$  [V] oraz  $y = U$  [V] i  $x = I$  [A], wówczas otrzymujemy równanie prostej

$$y = ax + b$$

3. Wartości współczynników  $a$  i  $b$  oraz ich odchylenia standardowe  $\sigma_a$  i  $\sigma_b$  obliczamy metodą najmniejszych kwadratów za pomocą znajdującego się w pracowni komputera wyposażonego w program „REGRESJA”.
4. Na podstawie obserwacji położenia punktów eksperymentalnych względem prostej regresji liniowej oraz wartości współczynnika regresji ocenić, czy II prawo Kirchhoffa zostało w ćwiczeniu potwierdzone.
5. Znając wartość współczynnika regresji liniowej  $a = R_c$ , obliczyć opór wewnętrzny ogniwa ze wzoru

$$R_w = R_c - (R_d + R_A) \text{ [}\Omega\text{]}$$

gdzie:  $R_d = 400 \Omega$  - opór zewnętrzny o dokładnej wartości ustalony na opornicy dekadowej,  
 $R_A = 8 \Omega$  - opór wewnętrzny miliamperomierza,  
 $a = R_c$  - całkowity opór obwodu.

6. Znając wartość współczynnika regresji liniowej  $b = E$  oraz  $R_w$ , obliczyć prąd zwarcia ze wzoru

$$I_{zw} = \frac{E}{R_w} \text{ [A]}$$

7. Otrzymane wyniki obliczeń wpisać do tabeli pomiarowej 1.  
(Pamiętać o spełnieniu zasad zaokrągleń wyników.)
8. W analogiczny sposób opisany powyżej przeprowadzić obliczenia dla ogniwa włączonego w kierunku rozładowania. Wyniki obliczeń wpisać do tabeli 2.
9. Obliczyć średnie wartości wyników obliczeń  $E$ ,  $R_w$  oraz  $I_{zw}$  oraz ich odchylenia standardowych obliczonych dla kierunku ładowania i rozładowania (sposób obliczenia odchylenia standardowych przedstawiono w rozdziale IX). Wyniki wpisać do tabeli 4.

## IX. Rachunek niepewności pomiarowych

1. Korzystając z danych zawartych w tabeli 3, obliczyć „błędy” bezwzględne  $|\Delta U|$  i  $|\Delta I|$  ze wzorów

$$|\Delta U| = \frac{KZ}{100} + \frac{1}{2} \text{działki}$$

$$|\Delta I| = \frac{KZ}{100} + \frac{1}{2} \text{działki}$$

gdzie:  $K$  - klasa miernika,  $Z$  - zakres miernika.

2. Obliczone błędy bezwzględne  $|\Delta U|$  i  $|\Delta I|$  nanieść na wykresy zależności  $U = f(I)$ .
3. Przyjąć, że  $\sigma_{R_d}$  i  $\sigma_{R_A}$  są pomijalnie małe, czyli że  $\sigma_{R_w} = \sigma_{R_c} = \sigma_a$ .
4. Przyjąć, że odchylenie standardowe  $\sigma_E = \sigma_b$ .
5. Obliczyć odchylenie standardowe prądu zwarcia w oparciu o prawo przenoszenia „błędów”, tzn.

$$\sigma_{I_{zw}} = \sqrt{\left(\frac{\partial I_{zw}}{\partial E}\right)^2 \sigma_E^2 + \left(\frac{\partial I_{zw}}{\partial R_w}\right)^2 \sigma_{R_w}^2}$$

gdzie  $\frac{\partial I_{zw}}{\partial E}$  i  $\frac{\partial I_{zw}}{\partial R_w}$  są pochodnymi cząstkowymi wzoru na  $I = \frac{E}{R}$  odpowiednio względem  $E$  oraz  $R_w$ .

Oszacowanie ilościowe  $\sigma_{I_{zw}}$  przeprowadzić z wykorzystaniem prostej relacji, którą uzyskuje się w wyniku obliczeń pochodnych cząstkowych oraz prostych przekształceń, a mianowicie

$$\sigma_{I_{zw}} = I_{zw} \sqrt{\left(\frac{\sigma_E}{E}\right)^2 + \left(\frac{\sigma_{R_w}}{R_w}\right)^2}$$

6. Obliczyć względne odchylenia standardowe procentowe:

$$\frac{\sigma_E}{E} \cdot 100\%, \quad \frac{\sigma_{R_w}}{R_w} \cdot 100\%, \quad \frac{\sigma_{I_{zw}}}{I_{zw}} \cdot 100\%$$

## Literatura

1. Dryński T., Ćwiczenia laboratoryjne z fizyki, PWN, Warszawa 1978.
2. Jaworski B., Dietłaf A., Kurs fizyki, t. II, Elektryczność i magnetyzm, PWN, Warszawa 1979.
3. Konopka H., Zięba A. i in., Ćwiczenia laboratoryjne z fizyki, cz. 1, Wydawnictwo AGH, Kraków 1986.
4. Lech J., Opracowanie wyników pomiarów w laboratorium podstaw fizyki, Wydawnictwo Wydziału Inżynierii Procesowej, Materiałowej i Fizyki Stosowanej PCz, Częstochowa 2005.
5. Massalski J., Massalska M., Fizyka dla inżynierów - Fizyka klasyczna, Tom I, Wydawnictwa Naukowo-Techniczne, Warszawa 2005.
6. Szczeniowski S., Fizyka doświadczalna, cz. III, Elektryczność i magnetyzm, PWN, Warszawa 1972.

## X. Analiza graficzna

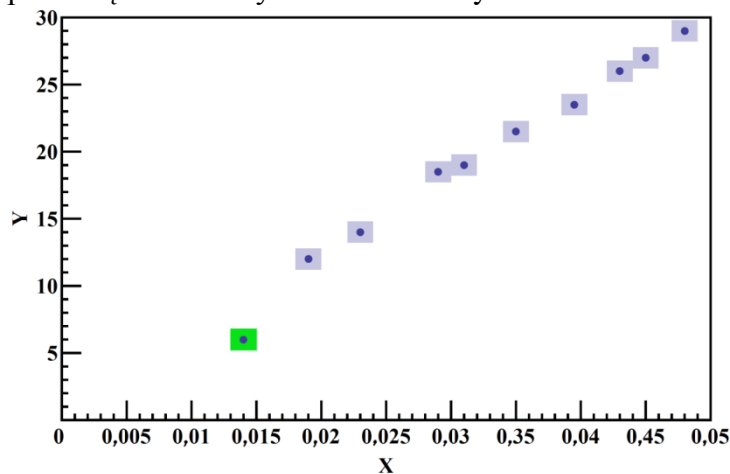
### A. Dopasowanie prostej do wyników pomiarów.

Jeżeli badana zależność jest liniowa lub otrzymany wykres sugeruje taką zależność, to jej przebieg powinien mieć zapis:  $y = a x + b$ .

W jaki sposób uzyskać wartości parametrów  $a$  i  $b$  prostej jak najlepiej dopasowanej do zbioru  $n$  punktów doświadczalnych  $(x_1, y_1), (x_2, y_2), \dots, (x_n, y_n)$  ?

1. Na wykresie nanosimy wszystkie punkty pomiarowe oraz ich niepewności (Rys.4).

Jeżeli któryś z punktów pomiarowych znacznie odbiega od przebiegu linii, wzdłuż której układają się pozostałe punkty, to w dalszej analizie należy go odrzucić jako błąd grubych. Na rys.4 jest to prostokąt oznaczony kolorem zielonym.

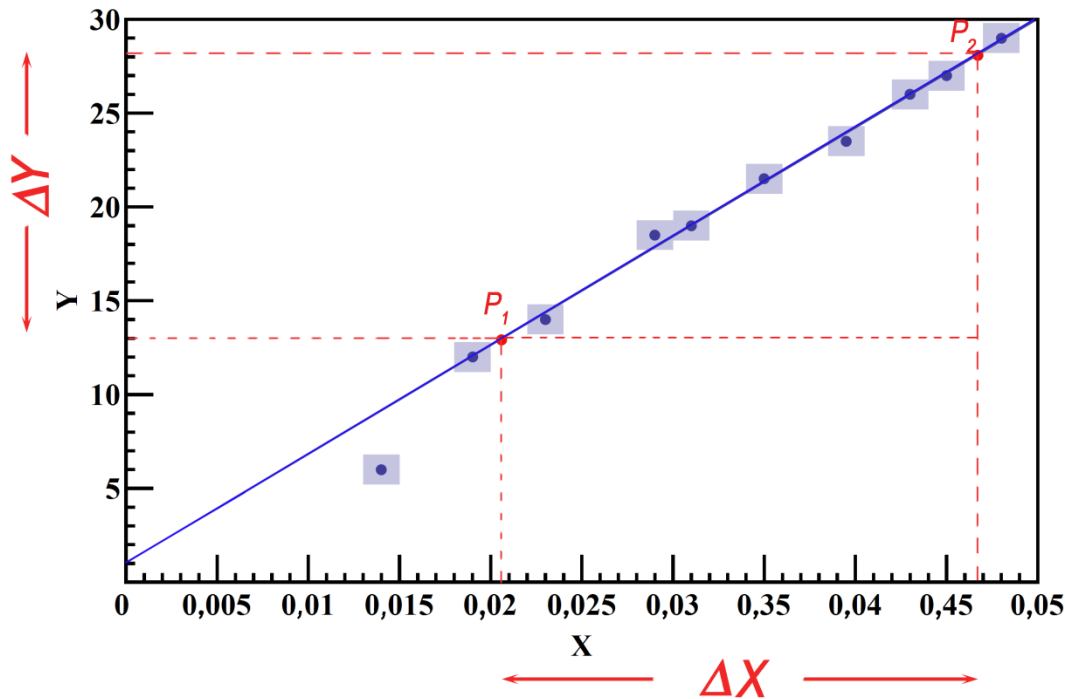


Rys.8

2. Jeżeli punkty układają się wzdłuż linii prostej, to linię tak prowadzimy, aby przechodziła przynajmniej przez 70% prostokątów i suma odległości współrzędnych punktów pomiarowych od tej linii była po obu stronach mniej więcej taka sama (rys.5).

Określamy **szero**ki przedział wartości argumentu  $\Delta X$  i odpowiadający temu przyrost wartości zmiennej zależnej (wartości funkcji)  $\Delta Y$  - wybieramy dwa punkty  $P_1$  i  $P_2$  (zaznaczone na rys.5 kolorem czerwonym) i odczytujemy odpowiednie wartości ich współrzędnych  $(x_1, y_1)$  oraz  $(x_2, y_2)$ .

Obliczamy różnice  $\Delta X = x_2 - x_1$  i  $\Delta Y = y_2 - y_1$ .



Rys.9

3. Współczynnik nachylenia  $a$  jest stosunkiem przyprostokątnych  $\Delta Y$  i  $\Delta X$  trójkąta, którego przeciwprostokątną jest częścią poprowadzonej graficznie prostej (rys. 5).

Współczynnik kierunkowy tak narysowanej prostej jest równy:

$$a = \frac{\Delta Y}{\Delta X} \quad (1)$$

Współczynnik  $b$  jest miejscem przecięcia prostej z osią Y. W przypadkach, gdy z wykresu nie można bezpośrednio odczytać wartości Y dla  $X=0$  (czyli parametru  $b$ ), wykorzystujemy równanie prostej  $y = a x + b$ , do którego podstawiamy np. współrzędne punktu  $P_1(x_1, y_1)$  i obliczony wcześniej parametr  $a$ .

#### UWAGA:

Nie należy utożsamiać współczynnika nachylenia z tangensem kąta nachylenia prostej do osi X (czyli nie mierzymy kąta nachylenia prostej kątomierzem!). W wykresach wielkości fizycznych kąt nachylenia prostej może być różny dla tych samych danych pomiarowych w zależności od tego, jakie podziałki zastosujemy na osiach wykresu. Jednoznacznie określoną wielkością pozostaje współczynnik nachylenia  $a$  określony wzorem (1).

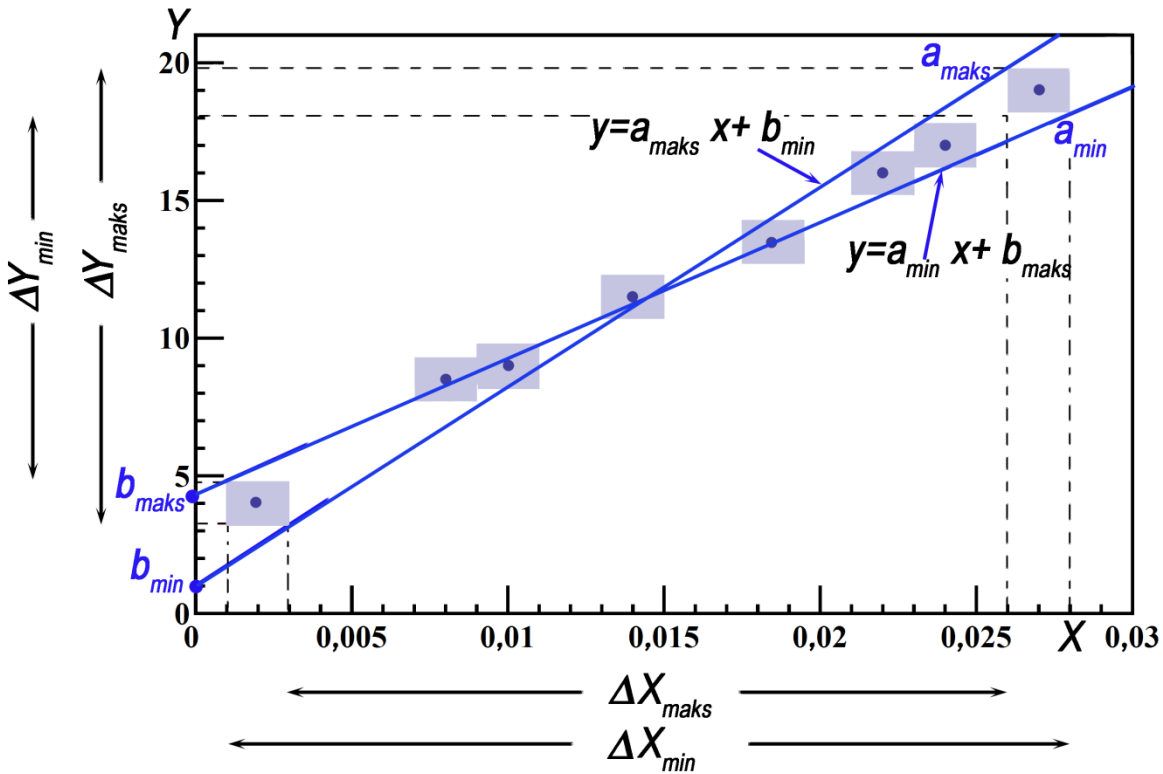
W przeciwieństwie do bezwymiarowego tangensa, nachylenie  $a$  posiada wymiar, będący stosunkiem wymiarów wielkości Y i X.

## B. Graficzne szacowanie wartości niepewności współczynników $a$ i $b$

Wadą metody graficznej wydawać się może subiektywność (każdy poprowadzi prostą trochę inaczej) jak i brak informacji o niepewności  $\Delta a$  i  $\Delta b$  parametrów prostej.

Poniżej przedstawiona jest metoda wyznaczania wartości parametrów  $a$  i  $b$  oraz ich niepewności dla prostej najlepiej dopasowującej dane pomiarowe.

Wybieramy dwa końcowe punkty pomiarowe i prowadzimy dwie proste o największym ( $a_{maks}$ ) i najmniejszym ( $a_{min}$ ) kącie nachylenia. Proste te powinny przechodzić przez przeciwległe wierzchołki skrajnych prostokątów niepewności, tak jak pokazano poniżej na rys. 6. Na osi Y proste wyznaczają dwa punkty przecięcia, wyznaczające  $b_{min}$  i  $b_{maks}$ .



Rys. 10

Wówczas,

$$a_{min} = \frac{\Delta Y_{min}}{\Delta X_{min}} \quad \text{i} \quad a_{maks} = \frac{\Delta Y_{maks}}{\Delta X_{maks}}$$

$$|\Delta a| = \frac{1}{2} |a_{maks} - a_{min}|$$

$$a_{sr} = \frac{1}{2} (a_{maks} + a_{min})$$

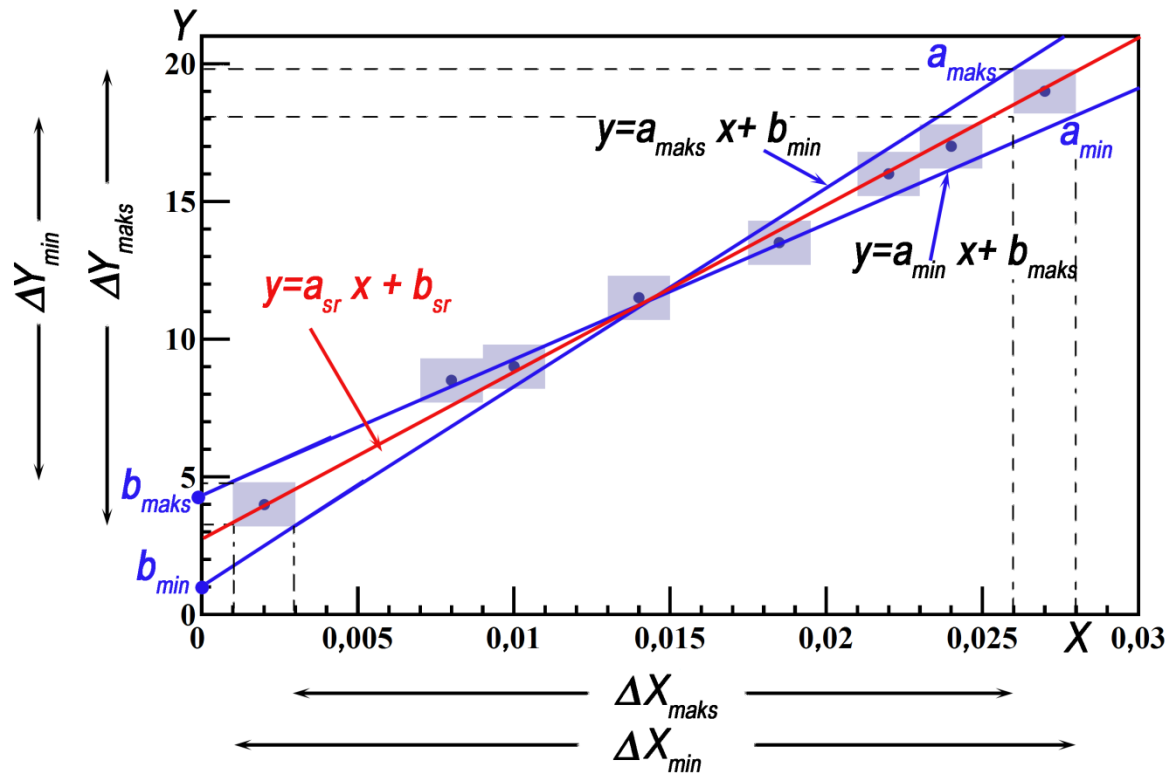
oraz

$$|\Delta b| = \frac{1}{2} |b_{maks} - b_{min}|$$

$$b_{sr} = \frac{1}{2} (b_{maks} + b_{min})$$

Ostatecznie, na rys.7 poprowadzono prostą najlepszego dopasowania

$y = a_{sr} x + b_{sr}$ , otrzymaną metodą graficzną (zaznaczona kolorem czerwonym).



Rys.11